



...στον πηγαιμό για την **e-thaki...**

Information & Communication Technologies

Network Infrastructures

e-Services

Ποιο είναι το Net Media Lab;

Το Net Media Lab είναι ένα Εργαστήριο Παροχής Υπηρεσιών που έχει **χρηματοδοτηθεί** από την Γ.Γ.Ε.Τ.. Το εργαστήριο ανήκει στο Ινστιτούτο Πληροφορικής και Τηλεπικοινωνιών του Ε.Κ.Ε.Φ.Ε. «ΔΗΜΟΚΡΙΤΟΣ».

Ποιες είναι οι Δραστηριότητές του;

Δραστηριοποιείται στο χώρο του σχεδιασμού, ανάπτυξης και λειτουργίας υπηρεσιών τηλεπικοινωνιών, του διαδικτύου, και πολυμέσων με την ταυτότητα των **e-services, όπως e-learning, e-government, e-commerce, e-business, e-procurement, e-health, e-psychology, e-testing, portals, CD-ROMs** κτλ.

Επίσης στην ανάπτυξη Συστημάτων Τεχνητής Νοημοσύνης και Νευρωνικών Δικτύων, Συστημάτων Υποστήριξης Αποφάσεων, Συστημάτων Κρυπτογραφίας,, Συστημάτων Δορυφορικών Επικοινωνιών, Υποδομών Videoconference, Ειδικών Συστημάτων Διαχείρισης Πληροφορίας και Πληροφόρησης, κλπ.



Ποιες είναι... οι Διακρίσεις του Εργαστηρίου;

Το εργαστήριο έχει διακριθεί:

1. 2006-2011: Σημαντικές διεθνείς αναφορές από κυβερνητικά όργανα και επιστημονικές επιτροπές στις χώρες USA, EU, Australia, India, Dubai, Thailand, Egypt, Jordan, Ecuador για E-Learning, E-Commerce, E-Inclusion, E-Government, E-Business, Communications, Security & AI
2. 2010: Ευρωπαϊκό Βραβείο E-Learning για το έργο LDV ENFORA e-learning in English for deaf
3. 2007: Ένα άρθρο για την υποστήριξη των Α.Μ.Ε.Α. e-learning & e-commerce στην έκθεση του Κογκρέσου προς τον Πρόεδρο των ΗΠΑ
4. 2006: Διακρίση Best Practice για υλοποιημένο έργο Leonardo da Vinci (DEDALOS) από την Ε.Ε.
5. 2006: 2 άρθρα στο Star Report της NASA
6. Με το Δεύτερο Βραβείο Καινοτομίας 2004 από τον Οργανισμό Βιομηχανικής Ιδιοκτησίας, για πατέντα **Κβαντικής Κρυπτογραφίας**. (10/2004 Athens),
7. Best Practice Distinction για υλοποιημένο (**ELECTRON**) έργο από το πλαίσιο LEONARDO DA VINCI. (2002),
8. Έχει συμμετάσχει στην οργάνωση Διεθνών και Εθνικών Επιστημονικών Συνεδρίων,
9. Διακρίσεις για δικτυακές εφαρμογές από **History Channel** και **Best of Europe Award 1995-2000**,
10. Μέλος των ομάδων εργασίας της **Ένωσης Ακαδημαϊκών Δικτύων της Ευρώπης**, σαν Εθνικός Εκπρόσωπος. (WG2 FTAM, WG4 Network Technologies, WG5 Multimedia). 1988-1996



Το εργαστήριο *παρέχει:*
Μελέτες, Σχεδιασμό, Υλοποίηση,
Λειτουργία, Παροχή Υπηρεσιών,
Συμβουλευτικές Υπηρεσίες, Τεχνική
Υποστήριξη στους άξονες.....

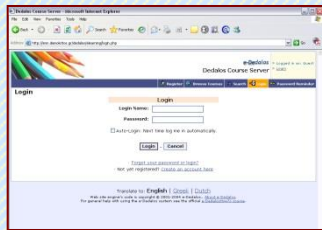
e-learning
e-government
e-health & e-psychology
e-culture
e-malls - e-shops
e-business studies & Research
CD-ROMs - Πολυμέσα
Portals
Κρυπτογραφία
Ευφυή Συστήματα
Δορυφορικά Δίκτυα
Υποδομές Δικτύων και Internet
Υποδομές Τηλεδιάσκεψης
Ευρωπαϊκά Προγράμματα και Έργα
Εθνικά Προγράμματα και Έργα στο
ΚΠΣ
Παροχή Υπηρεσιών Τεχνικού
Συμβούλου



e-learning

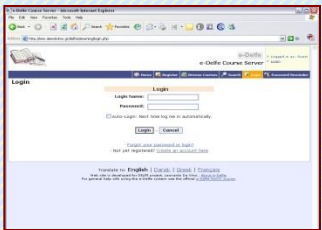
e-Dedalos

Η διδασκαλία της Αγγλικής γλώσσας σαν δεύτερη γλώσσα στα κωφά άτομα, τα οποία σαν πρώτη γλώσσα έχουν την νοηματική, μέσω e-learning.



e-Delfe

Εξ αποστάσεως και διαρκής εκπαίδευση σε κωφά άτομα σε ηλεκτρονικό εμπόριο και νέες τεχνολογίες μέσω e-learning.



Ε.Π.Ε.Α.Ε.Κ.

«Βελτίωση Συνθηκών Ένταξης στο Εκπαιδευτικό Σύστημα Ατόμων με Πολλαπλές Αναπηρίες»



SME's Training Plan

Εκπαίδευση των Μικρομεσαίων επιχειρήσεων στις νέες τεχνολογίες.



ODISSEAS

Ανάπτυξη, ενός ολοκληρωμένου περιβάλλοντος e-learning, Τηλεπαρουσίασης και Τηλεργασίας.

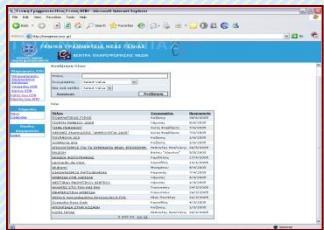


e-government



Υ.Π.Ε.Χ.Ω.Δ.Ε. - Υ.Α.Σ.

Υποβοήθηση και τεχνική υποστήριξη για την ανάπτυξη υπηρεσιών στον τομέα της Κοινωνίας της πληροφορίας, της Υπηρεσίας Αποκατάστασης Σεισμοπλήκτων (ΥΑΣ) ειδικότερα την ανάπτυξη και λειτουργία ενός Portal ηλεκτρονικής πληροφόρησης, ηλεκτρονικής αποδοχής αιτήσεων και ηλεκτρονικού πρωτοκόλλου.



Γ.Γ.Ν.Γ. - Κέντρα Πληροφόρησης Νέων

Το Portal της Γενικής Γραμματείας Νέας Γενιάς (ΓΓΝΓ) για τα Κέντρα Πληροφόρησης Νέων (ΚΠΝ) εξυπηρετεί την ηλεκτρονική συνεργασία του δικτύου των ΚΠΝ, καθώς και την ενημέρωση των ενδιαφερομένων και κυρίως των νέων για το δεσμό των ΚΠΝ.

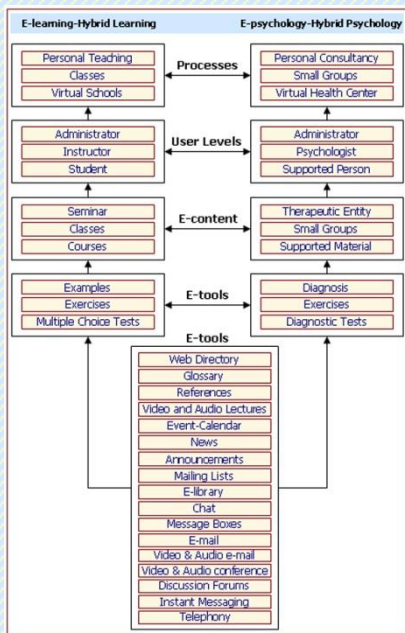


Ε.Κ.Ε.Φ.Ε. «ΔΗΜΟΚΡΙΤΟΣ»

Το Εργαστήριο είναι υπεύθυνο για την σχεδίαση και την υλοποίηση του κεντρικού portal του Ε.Κ.Ε.Φ.Ε. "Δ".



e-health and e-psychology



Hybrid learning and Hybrid psychology Platform

Ανάπτυξη δικτυακής hybrid learning and hybrid psychology εφαρμογής που βοηθά στην επιμόρφωση των εκπαιδευτικών σε θέματα Ειδικής Αγωγής (Άτομα με Πολλαπλές Αναπηρίες). Ευέλικτο, προσαρμοστικό περιβάλλον τόσο για εφαρμογές ηλεκτρονικής μάθησης όσο και για εφαρμογές ηλεκτρονικής ψυχολογίας.



Ε.Π.Ε.Α.Ε.Κ.

Χρήση της hybrid learning εφαρμογής στο έργο «ΒΕΛΤΙΩΣΗ ΣΥΝΘΗΚΩΝ ΕΝΤΑΞΗΣ ΣΤΟ ΕΚΠΑΙΔΕΥΤΙΚΟ ΣΥΣΤΗΜΑ ΑΤΟΜΩΝ ΜΕ ΠΟΛΛΑΠΛΕΣ ΑΝΑΠΗΡΙΕΣ» που βοηθά στην επιμόρφωση των εκπαιδευτικών σε θέματα Ειδικής Αγωγής (Άτομα με Πολλαπλές Αναπηρίες). .



e-business

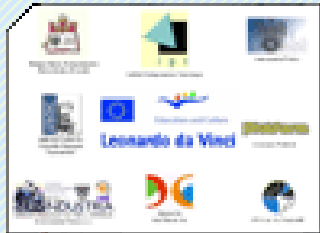
SME's Training Plan

Εκπαίδευση των Μικρομεσαίων επιχειρήσεων στις νέες τεχνολογίες. Το πρόγραμμα στοχεύει στο σχεδιασμό μεθόδων κατάρτισης και εργαλείων, ώστε οι επιχειρήσεις να μπορούν να σχεδιάσουν κατάλληλα σχέδια κατάρτισης. Αυτά είναι προγράμματα που σκοπό έχουν να ικανοποιήσουν τις ανάγκες κατάρτισης και τις απαιτήσεις για εξειδικευμένο προσωπικό των επιχειρήσεων.



ASTRASE (Assisted Training System for Enterprises)

Εκπαιδευτικό CD-ROM για Μικρομεσαίες Επιχειρήσεις για τις διαδικασίες και επανασχεδιασμό των διαδικασιών παραγωγής με αξιοποίηση των νέων τεχνολογιών.



ODISSEAS

Ανάπτυξη, ενός ολοκληρωμένου περιβάλλοντος e-learning, Τηλεπαρουσίασης και Τηλεργασίας με την χρήση τεχνικών videoconference του Internet που έχουν την δυνατότητα να λειτουργούν διαμέσου στενής ζώνης μετάδοσης και η εφαρμογή σε φορείς που εξυπηρετούν και αντιπροσωπεύουν το μεγαλύτερο επιχειρηματικό μέρος της Ελληνικής Οικονομίας, που είναι οι Μικρομεσαίες Επιχειρήσεις.



e-culture



N.A.O.S.

Το Πρώτο πολιτισμικό portal που κατασκευάστηκε και λειτουργεί στην Ελλάδα από το 1992.



Museums & Galleries of Greece and Cyprus

Ένα πολιτισμικό portal που περιέχει μουσεία και galleries από την Ελλάδα και την Κύπρο. Πλούσιο φωτογραφικό υλικό και κείμενα σχετικά με τα μουσεία.



Literature

Ένας κόμβος που μπορούμε να βρούμε ενδεικτικά κάποια λογοτεχνικά κείμενα τόσο από την σύγχρονη εποχή όσο και από τους αρχαίους λογοτέχνες Αριστοτέλη και Πλάτωνα.



Literature

Το πρώτο portal Μέσων Μαζικής Ενημέρωσης που λειτούργησε στον Ελληνικό χώρο με πρωτοβουλία του εργαστηρίου από το 1992.



Εκπαιδευτικά-Ενημερωτικά CD-ROMs



SME's TRAINING PLAN



ELECTRON



ADAPT 2



Ε.Π.Ε.Α.Ε.Κ. 2



Γ' ΚΠΣ & ΚΤΠ



PLATON



Κ.Π.Ν. - Γ.Γ.Ν.Γ.



ODISSEAS



SOLO-DIDO



ASTRASE



A.M.E.A.



ΟΔΗΓΟΣ INTERNET



SOLWIN



ADAPT 1



ELECTRONET



ΕΛΛΗΝΙΚΗ ΝΟΗΜΑΤΙΚΗ



E-COMMERCE



LEARNING DIRECTOR



Portals-Web Sites



Υ.Π.Ε.ΧΩ.Δ.Ε.-Υ.Α.Σ.



SME's TRAINING



N.A.O.S.



DEDALOS



SOLWIN



MUSEUMS



DELFE



Κ.Π.Ν. - Γ.Γ.Ν.Γ.



GR NEWS



ΕΠΕΑΕΚ 2



A.M.E.A.



ODISSEAS



Ε.Κ.Ε.Φ.Ε. «Δ»



LITERATURE



ELECTRON



ΔΟΥΦΟΡΙΚΟ



UOA-PSYCH



50 ΧΡΟΝΙΑ CERN



Κρυπτογραφία (Κβαντική & Δυναμικών Συστημάτων)

Figure Example 1

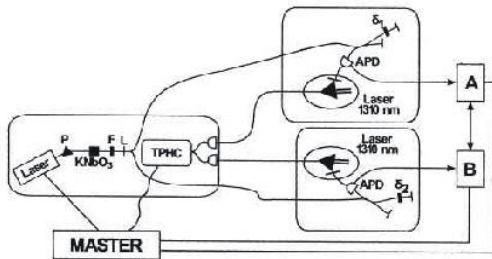


Figure Example 2

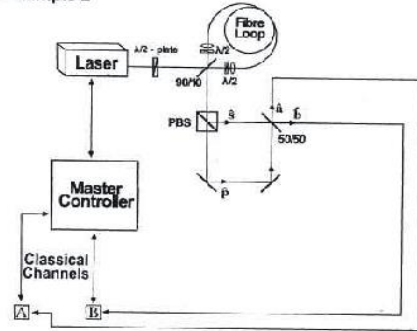
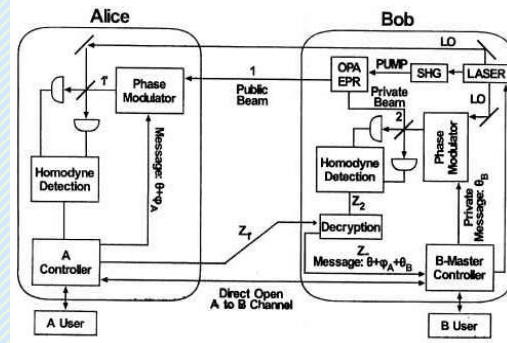
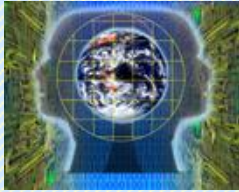


Figure Example 3



Μια αυτόματη διαδικασία για την Αξιοπίστη και ασφαλή δημιουργία και διανομή Κβαντικών Κλειδαριθμών. Αριθμός Διπλώματος Ερευνητικής GR1003891

2^ο Βραβείο Καινοτομίας 2004 από τον Οργανισμό Βιομηχανικής Ιδιοκτησίας, για πατέντα Κβαντικής Κρυπτογραφίας. 10/2004 Athens.



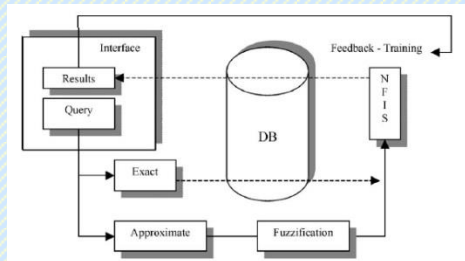
Ευφυή Συστήματα

(Διάγνωση Δεξιοτήτων, Αξιολόγηση Βιογραφικών, Data Mining)

An expert system for job matching of the unemployed

Expert system for evaluation of the unemployed at certain offered posts. The expert application uses Neuro-Fuzzy techniques for analyzing a corporate database of unemployed and enterprises profile data. The process of matching an unemployed with an offered job is performed through a Sugeno type Neuro-Fuzzy inference system.

Το Περιβάλλον Εργασίας Αναζήτησης Υπαλλήλου



Αρχιτεκτονική του Συστήματος

Speciality	Enterprise Code	Contact	Interview
4513	12	<input checked="" type="checkbox"/>	<input checked="" type="checkbox"/>

Rejected	Denied Post	Denial Reasons	Additional Comments
<input type="checkbox"/>	<input type="checkbox"/>	None	

Το Προφίλ του Άνεργου Υπαλλήλου και το Ιστορικό των Αναζητήσεων.

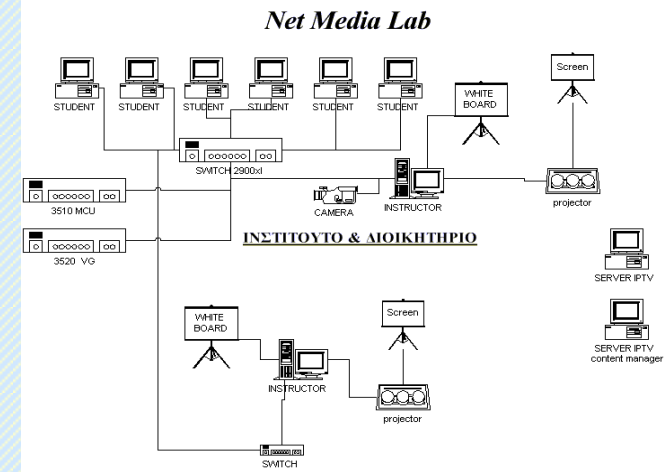


Υποδομές Τηλεδιάσκεψης

Υποδομές Τηλεδιάσκεψης & Τηλεεκπαίδευσης

1. CISCO 3510 MCU - (Videoconference Manager με 32 αίθουσες)
2. CISCO 3520 Video Gateway - Videoconference (Διαχειριστής πακέτων Τηλεεικονοδιάσκεψης και μετατροπής μεταξύ H320 (ISDN) και H323 (LAN) clients)
3. IPTV server/content manager (Διαχείριση και παροχή Video on Demand και προγραμματισμένης εκπομπής)
4. ClassPoint server (Υλοποίηση Δικτυακών Μαθησιακών Αίθουσών σε πλήρες περιβάλλον Τηλεεκπαίδευσης)
5. WebCT server
6. Meeting Point Server
7. ILS Server
8. Cu-SeeMe Pro

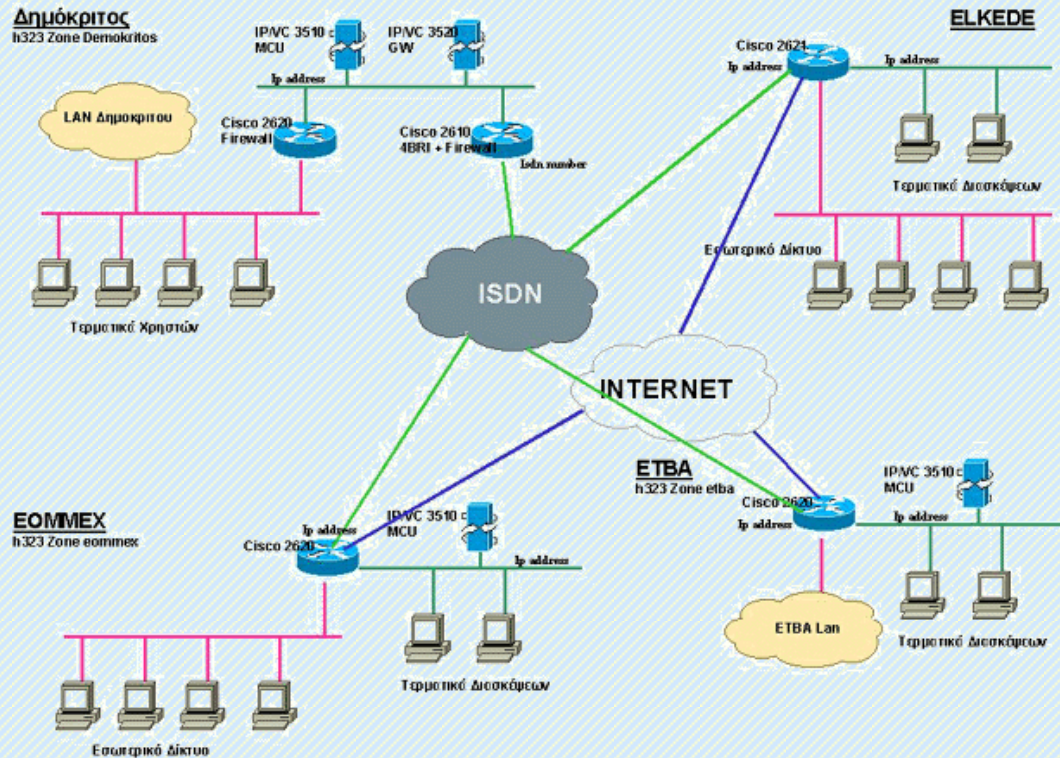
ΤΟΠΟΛΟΓΙΑ ΑΙΘΟΥΣΩΝ





Υποδομές Δικτύων και Internet

(PSTN, PSDN, Packet Switched, Circuit Switched, Terrestrial & satellite)

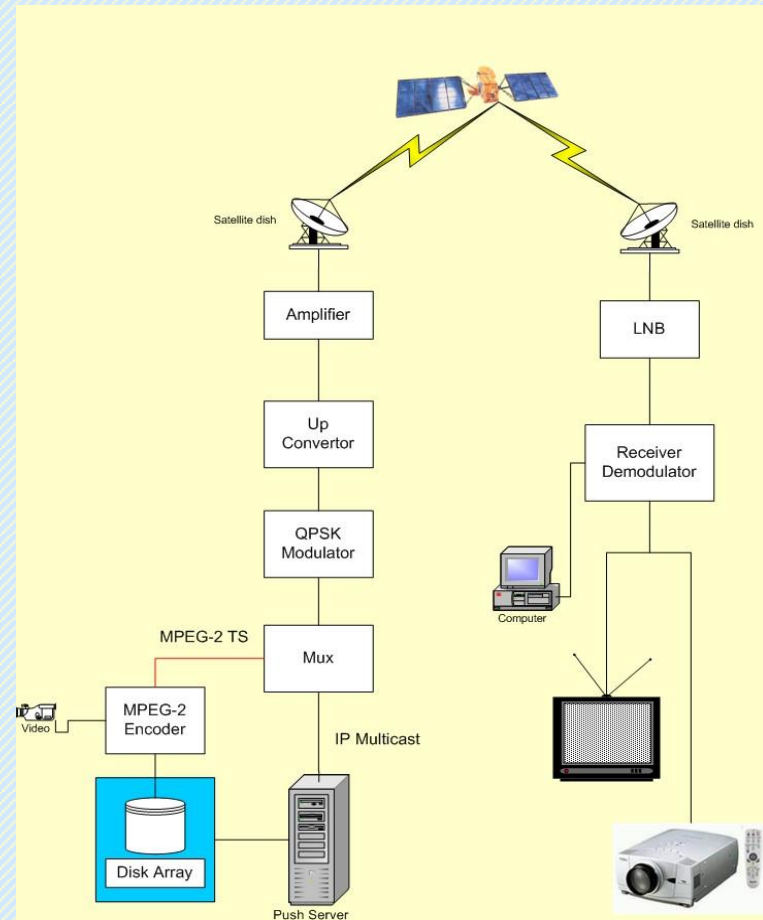




Δορυφορικά Δίκτυα (DVBS & T applications for specific services support)

Μετάδοση Πολιτιστικών Γεγονότων σε Πραγματικό Χρόνο Μέσω Δορυφορικού Δικτύου.

Υλοποίηση και χρήση δορυφορικής υποδομής ως μια κατάλληλης δικτυακής υποδομής Πανελλαδικής κάλυψης, η οποία μπορεί να διασυνδέσει απομακρυσμένα σημεία ανά την επικράτεια προκειμένου για την μετάδοση βιντεοσκοπημένων πολιτιστικών γεγονότων.



Πίνακας Δεικτών Αποτελέσματος & Δραστηριότητας

Το Εργαστήριο συμμετέχει σε 30 Ερευνητικά Έργα συγχρηματοδοτούμενα από την Ευρωπαϊκή Ένωση κατά την τελευταία πενταετία.

Η έμφαση της ερευνητικής εργασίας (διεθνείς και σε εθνικό επίπεδο δημοσιεύσεις) που διεξάγεται στο Net Media Lab δίνεται σ' αυτό που ονομάζεται e-services (e-learning, e-government, e-culture, e-health, e-commerce, e-procurement, e-testing κλπ).

Έχει μεγάλη δραστηριοποίηση στους τομείς της ανάπτυξης συστημάτων υποστήριξης αποφάσεων, πληροφόρησης της εκπαίδευσης.

Εκπαιδευτική δραστηριότητα με βιβλία στο ενεργητικό του εργαστηρίου, σε θέματα τεχνολογιών και διαδικτύου, καθώς και δεκάδες άρθρα σε περιοδικά και ομιλίες σε έγκριτα συνέδρια και ημερίδες.

Το εργαστήριο από την αρχή της 10ετίας του 1990 μέχρι και σήμερα έχει λειτουργήσει σαν Τεχνικός Σύμβουλος σε πολλούς, Δημόσιους και Ιδιωτικούς φορείς για την ανάπτυξη υποδομών και υπηρεσιών στους τομείς της επιστημονικής του εξειδίκευσης.

Το εργαστήριο έχει πρωτοστατήσει στην οργάνωση και έχει συμμετάσχει σε πλειάδα έγκυρων Διεθνών Συνεδρίων και Workshops, σε συνεργασία με άλλους Διεθνώς αναγνωρισμένους φορείς (1988 μέχρι σήμερα), ενώ έχει παράγει πολλές δημοσιεύσεις σε έγκυρα διεθνή επιστημονικά περιοδικά και συνέδρια.

Πίνακας Δεικτών Αποτελέσματος & Δραστηριότητας

Αναπτυξιακά Έργα	40
Διεθνείς Δημοσιεύσεις	126
Δημοσιεύσεις σε Εθνικό Επίπεδο	122
Πατέντες	3
Portal - Web Sites	40
CD- roms	27
Βιβλία	8
Οργάνωση Συνεδρίων	10
Συμμετοχή σε Εκθέσεις	8
Έντυπος Τύπος (TV-Radio)	220
Διακρίσεις (βραβεία, boards)	39

Χρηματοδοτήσεις

Ερευνητικά και Αναπτυξιακά Προγράμματα	5.000.000
Παροχές προς Τρίτους	700.000