

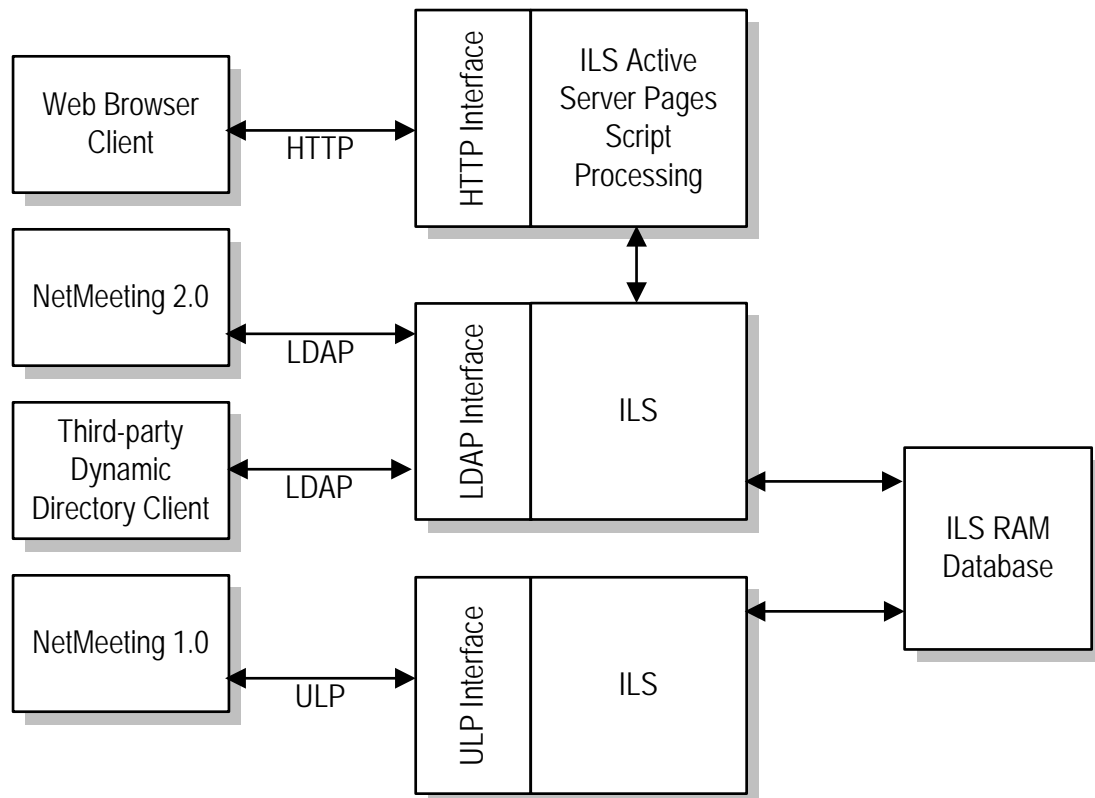
MICROSOFT INTERNET LOCATOR SERVER

A.S. DRIGAS
Applied Technologies Department
NCSR "DEMOKRITOS"
Ag. Paraskevi
GREECE
dr@imm.demokritos.gr
<http://imm.demokritos.gr>

Ο **Microsoft Internet Locator Server (ILS)** είναι ένας **Voice** και **Video Conference Server** που υποστηρίζει την επικοινωνία χρηστών από ολόκληρο τον κόσμο σε πραγματικό χρόνο (Real Time Conference). Ο ILS αποθηκεύει πληροφορίες για κάθε χρήστη, όπως την IP διεύθυνσή του, κάνοντας έτσι εύκολη την διαδικασία ανεύρεσής του από τους άλλους χρήστες. Υποστηρίζει **Interactive Conference** στο Web, τον Client **Microsoft NetMeeting** και συνεργάζεται με το **Intel Internet Phone** για OnLine επικοινωνία.

1 Η δομή του ILS

Ο ILS έχει μία βάση δεδομένων (**ILS RAM Database**) και τρία διαφορετικά επίπεδα σύνδεσης (Interface) για επιτυχή πρόσβαση και επικοινωνία με τους Clients. Τα επίπεδα αυτά είναι το βασικό **HTTP Interface** για HTML Web σελίδων, το βασικό **LDAP Interface** για τους ILS LDAP χρήστες και το **ULP Interface** για τους χρήστες που χρησιμοποιούν το Microsoft NetMeeting v1.0.



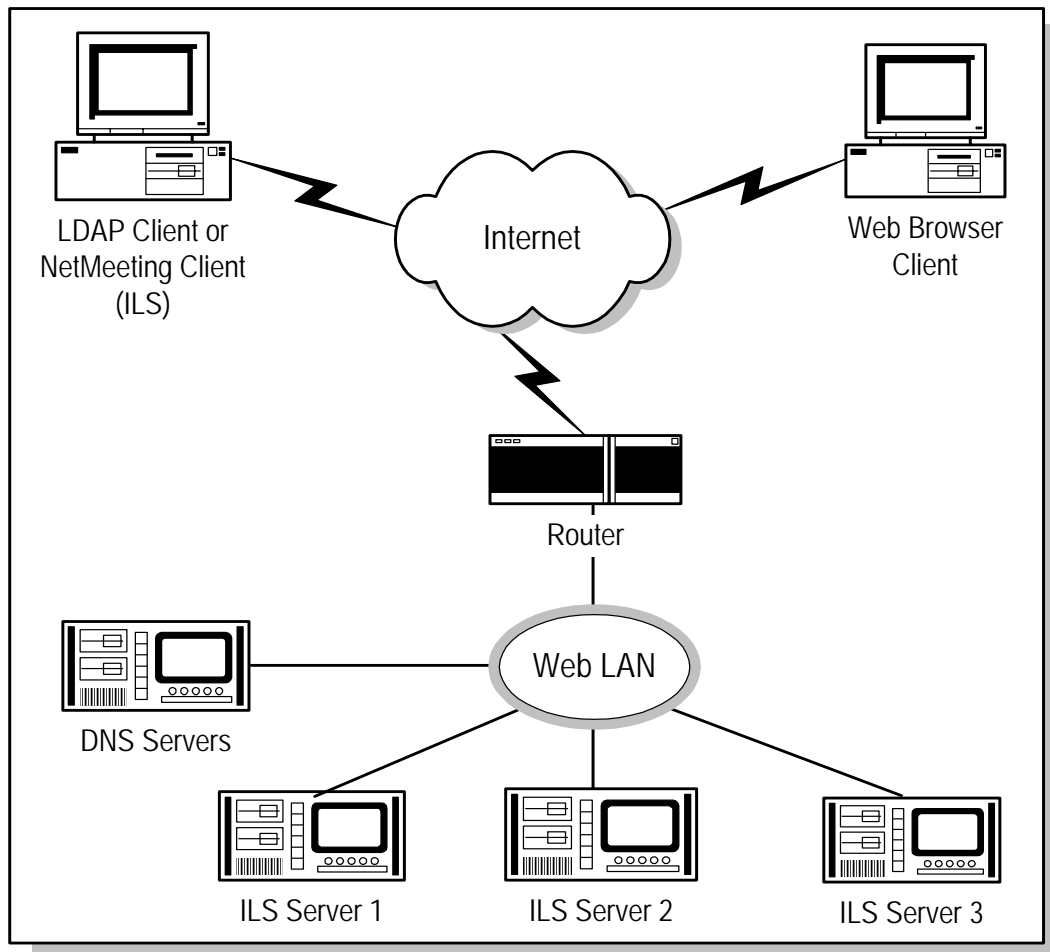
Η **ILS RAM Database** είναι μία βάση δεδομένων που αποθηκεύει τις πληροφορίες των χρηστών για όσο διάστημα αυτοί είναι OnLine. Ο ILS επιτρέπει την πρόσβαση σε αυτή τη βάση δεδομένων σε όλους τους χρήστες.

Το **HTTP Interface** σχεδιάστηκε για να έχουν τη δυνατότητα οι χρήστες να δημιουργούν δικά τους ενεργά κανάλια μέσα από τον Web Browser. Επίσης παρέχει πληροφορίες για τους χρήστες μέσω της ILS βάσης δεδομένων.

Το **LDAP Interface** είναι ένα βασικό πρωτόκολλο πρόσβασης που επιτρέπει στον κάθε χρήστη, χρησιμοποιώντας κάποιον LDAP Client (Microsoft NetMeeting v2.0), να έχει πρόσβαση στις πληροφορίες άλλου χρήστη (IP Address) έτσι ώστε να διευκολύνεται η Point To Point επικοινωνία.

Το **ULP Interface** χρησιμοποιείται για τους χρήστες που έχουν την έκδοση του Client Microsoft NetMeeting v1.0. Μελλοντικά θα πάψει να υπάρχει το Interface αυτό και θα χρησιμοποιείται αποκλειστικά το LDAP.

Στη συνέχεια ακολουθεί διάγραμμα με το τοπολογικό δίκτυο ενός ILS συστήματος.



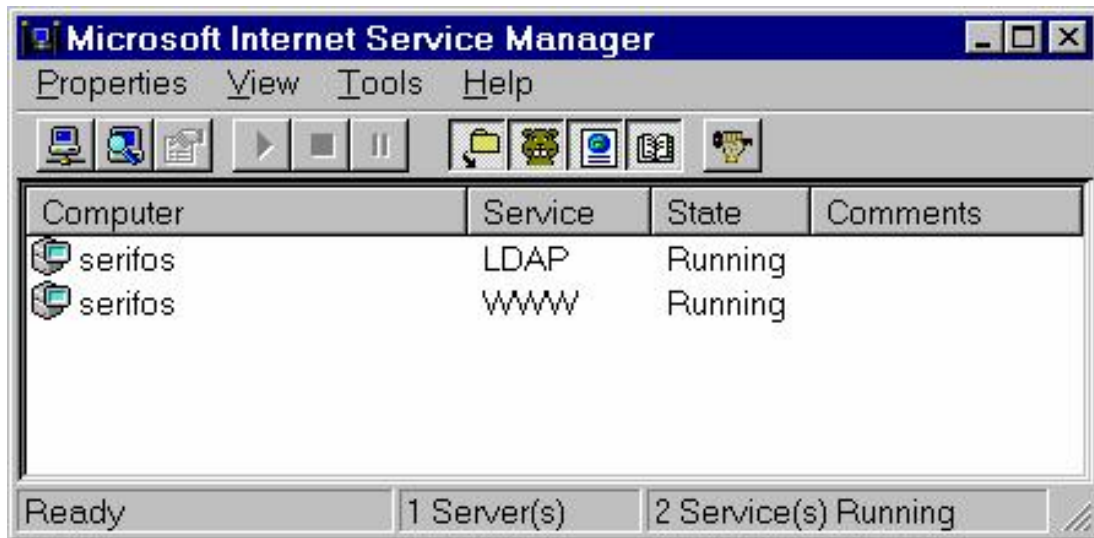
2 Απαιτήσεις του ILS

Για να τρέξετε τον ILS στο μηχάνημά σας θα πρέπει να έχετε:

- Έναν επεξεργαστή 486 ή Pentium.
- 16 MB RAM και 5 MB ελεύθερο χώρο στο σκληρό σας δίσκο.
- Λειτουργικό σύστημα Windows NT ή Windows NT Server.
- Μία ενεργή TCP/IP σύνδεση.

3 Εγκατάσταση και έλεγχος του ILS

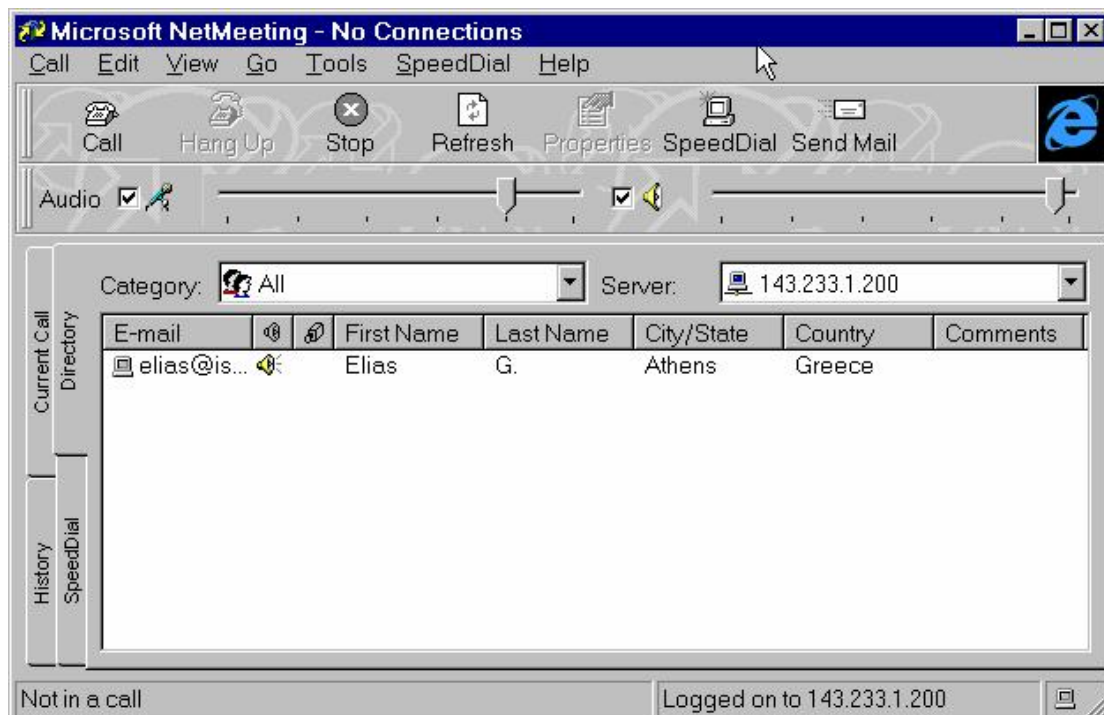
Για να εγκαταστήσετε τον ILS στο μηχάνημά σας θα πρέπει να τρέξετε το αρχείο **ils10-x86.exe** για τα Windows NT και να εισάγετε τις απαραίτητες πληροφορίες (Name, Company). Αφού γίνει η εγκατάσταση του ILS θα πρέπει να τον θέσετε σε κατάσταση **On** μέσα από το **Start/Microsoft Internet Server (Common)/Internet Service Manager** των Windows NT. Στα Windows NT Server αυτό γίνεται αυτόματα.



Για να ελέγξετε τη σωστή λειτουργία του ILS θα πρέπει να ακολουθήσετε τα εξής βήματα:

1. Να εγκαταστήσετε κάποιον Client όπως ο **Microsoft NetMeeting v2.0** στο ίδιο ή σε άλλο μηχάνημα.
2. Να θέσετε τον ILS σε κατάσταση **On**.
3. Να τρέξετε τον Client και αντί να επιλέξετε κάποιον Server, να γράψετε την IP Address της μηχανής που έχετε τον ILS.
4. Αν όλα έγιναν σωστά τότε θα συνδεθείτε με τον Server σας.

Στη συνέχεια ακολουθεί το παράθυρο του Client **Microsoft NetMeeting v2.0** με την επιβεβαίωση της σωστής λειτουργίας του δικού μας Server.



4 Home Page & E-Mail

<http://www.microsoft.com>
info@microsoft.com